

# 2020 年福建省中等职业学校学生学业水平考试质检卷 (电子技术基础) 参考答案

## (第 I 卷)

一、

1	2	3	4	5	6	7	8	9	10	11	12	13	14	15	16
C	C	B	C	C	A	A	B	B	C	C	C	D	C	D	C
17	18	19	20	21	22	23	24	25	26	27	28	29	30		
D	C	D	C	A	A	B	B	A	C	C	B	C	B		

二、

31	32	33	34	35	36	37	38	39	40
×	×	×	√	√	√	×	√	√	×

三、填空题

41. 过热损坏    42. 120V    43. 上移    44. 直接    45. 大    46. 0    47. 0    48. 正逻辑

49. 或运算    50. n

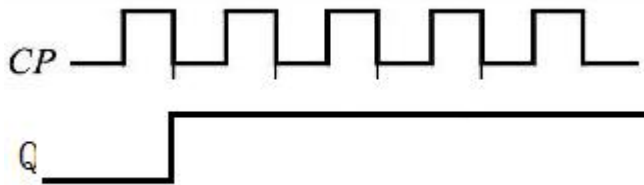
四、分析计算题

51. (1) 18V; (2) 20V; (3) 6V

52. (1) 共集电极放大电路; (2)  $A_u \approx 1$ ; (3) 电压串联负反馈

53.  $Y = A + C + BD$

54.  $Q^{n+1} = 1$



四

55. (1)

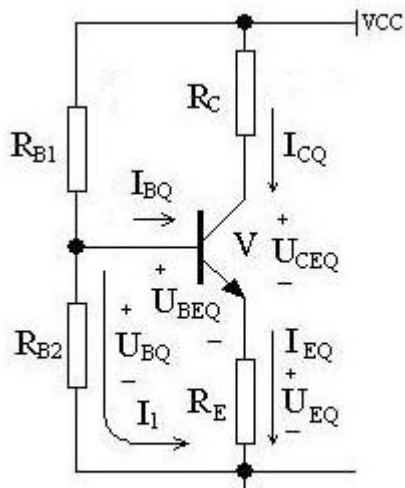


图1 直流通路

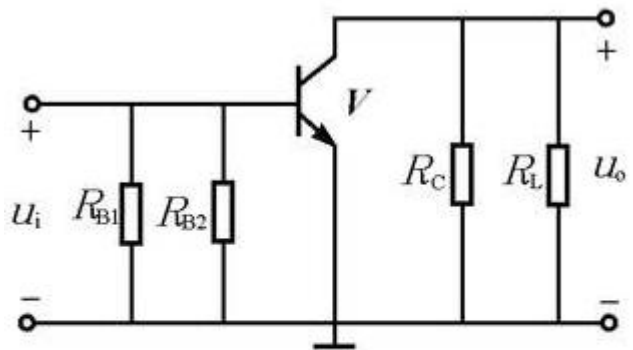


图2 分压式偏置电路的交流通路

(2)  $I_{CQ}=1.5\text{mA}$  ;  $I_{BQ}=0.025\text{mA}$ ;  $U_{CEQ}=7.5\text{V}$

(3)

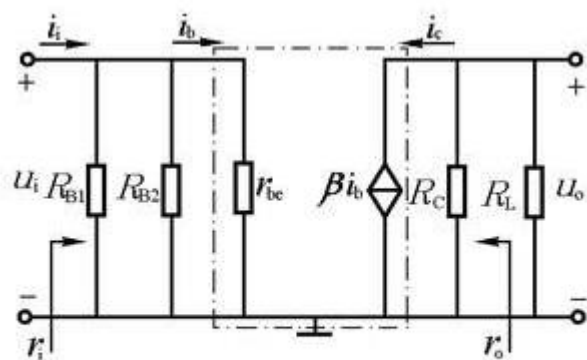


图 3 分压式偏置电路的交流微变等效电路

(4)  $A_u=-90$

56. (1) 减法电路; (2)  $U_o = (1 + \frac{R_f}{R_1})(\frac{R_3}{R_2 + R_3})U_{i2} - \frac{R_f}{R_1}U_{i1}$ ; (3)  $U_o=3.5\text{V}$ ;  $U=-1\text{V}$

57.  $F = \overline{AB} + BC + \overline{AC}$

A	B	C	F
0	0	0	0
0	0	1	1
0	1	0	1
0	1	1	1
1	0	0	0
1	0	1	0
1	1	0	0
1	1	1	1

## ( 第 II 卷 )

### 一、单项选择题

1	2	3	4	5	6	7	8	9	10	11	12	13	14	15	16
A	A	B	D	B	D	C	C	B	D	B	D	C	A	A	A
17	18	19	20												
A	B	B	C												

### 二、判断题

21	22	23	24	25	26	27	28	29	30
√	√	×	×	√	×	×	√	√	√

### 三、填空题

31. 0.7V    32.  $R \times 10K$     33. 0.04mA    34. 截止    35. 00110001  
 36. 交越    37.  $10^4$     38. 置 1    39. 时序逻辑电路    40. 3

### 四、分析计算题

(1)  $U_2=100V$     (2)  $I_D=22.5mA$     (3)  $I_{FM}>22.5mA$ ;  $U_{RM}>100\sqrt{2}V$

(1) 减法器; (2)  $U_o = 2(U_{i2} - U_{i1})$

### 五、综合应用题

(1)

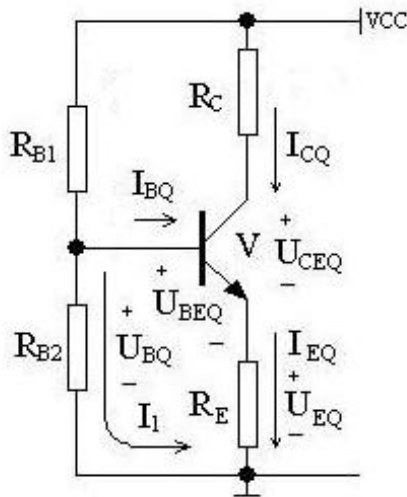


图1 直流通路

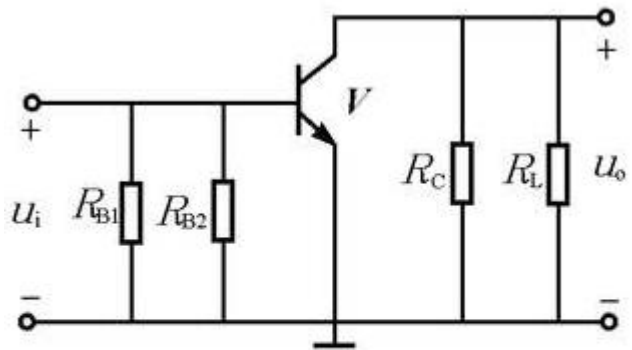


图2 分压式偏置电路的交流通路

(2)  $I_{CQ}=1.65mA$ ;  $I_{BQ}=0.022mA$ ;  $U_{CEQ}=3.75V$

(3)  $A_u=-100$

(4)  $R_i=r_{be}=1.5K\Omega$ ;  $R_o=3K\Omega$

44. (1)

A	B	C	Y
0	0	0	0
0	0	1	0
0	1	0	0
0	1	1	1
1	0	0	0
1	0	1	1
1	1	0	1
1	1	1	1

(2)  $Y = \overline{\overline{AC} \cdot \overline{AB} \cdot \overline{BC}}$

(3)

