

## 2019 年福建省中职学校学业水平测试质检考试 《电子技术基础》试题（卷 I）答题卡

姓 名						
准考证号						
考场号			座位号			



### 注意事项

1. 请用黑色的 0.5mm 签字笔填写左边的相关信息，并认真核对“考生条形码”信息。
2. 选择题作答用 2B 铅笔填涂，修改时用塑料橡皮擦干净，正确填涂方法是：“■”。
3. 其他部分作答，请注意题号顺序，用黑色的签字笔在各题指定的区域内作答。

### 一、单项选择题（本大题共 20 题，每小题 3 分，共 60 分）

- 1 [A] [B] [C] [D]    2 [A] [B] [C] [D]    3 [A] [B] [C] [D]    4 [A] [B] [C] [D]  
 5 [A] [B] [C] [D]    6 [A] [B] [C] [D]    7 [A] [B] [C] [D]    8 [A] [B] [C] [D]  
 9 [A] [B] [C] [D]    10 [A] [B] [C] [D]    11 [A] [B] [C] [D]    12 [A] [B] [C] [D]  
 13 [A] [B] [C] [D]    14 [A] [B] [C] [D]    15 [A] [B] [C] [D]    16 [A] [B] [C] [D]  
 17 [A] [B] [C] [D]    18 [A] [B] [C] [D]    19 [A] [B] [C] [D]    20 [A] [B] [C] [D]

### 二、判断题（本大题共 16 题，每小题 2 分，共 32 分）

- 21 [A] [B]    22 [A] [B]    23 [A] [B]    24 [A] [B]    25 [A] [B]    26 [A] [B]  
 27 [A] [B]    28 [A] [B]    29 [A] [B]    30 [A] [B]    31 [A] [B]    32 [A] [B]  
 33 [A] [B]    34 [A] [B]    35 [A] [B]    36 [A] [B]

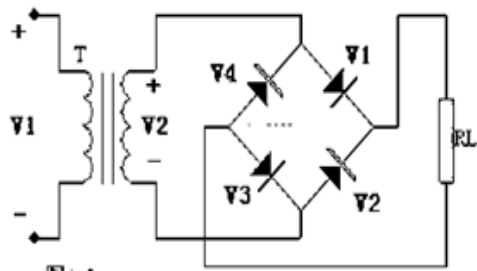
### 三、填空题（本大题共 12 小题，每空 3 分，共 36 分）

37. \_\_\_\_\_    38. \_\_\_\_\_    39. \_\_\_\_\_    40. \_\_\_\_\_  
 41. \_\_\_\_\_    42. \_\_\_\_\_    43. \_\_\_\_\_    44. \_\_\_\_\_  
 45. \_\_\_\_\_    46. \_\_\_\_\_    47. \_\_\_\_\_    48. \_\_\_\_\_

四. 分析计算题 (本题 10 分)

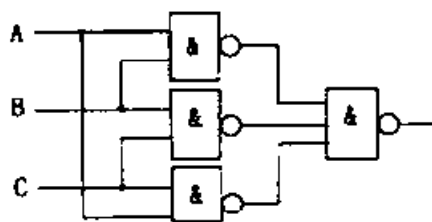
49.

请注意  
粘贴范围



五. 综合分析题 (本题 12 分)

50.



## 2019 年福建省中职学校学业水平测试质检考试 《电子技术基础》试题（卷 II）答题卡

一、单项选择题（本大题共 12 题，每小题 3 分，共 36 分）

- 1 [A] [B] [C] [D]    2 [A] [B] [C] [D]    3 [A] [B] [C] [D]    4 [A] [B] [C] [D]  
 5 [A] [B] [C] [D]    6 [A] [B] [C] [D]    7 [A] [B] [C] [D]    8 [A] [B] [C] [D]  
 9 [A] [B] [C] [D]    10 [A] [B] [C] [D]    11 [A] [B] [C] [D]    12 [A] [B] [C] [D]

二、判断题（本大题共 10 题，每小题 2 分，共 20 分）

- 13 [A] [B]    14 [A] [B]    15 [A] [B]    16 [A] [B]    17 [A] [B]  
 18 [A] [B]    19 [A] [B]    20 [A] [B]    21 [A] [B]    22 [A] [B]

三、填空题（本大题共 5 小题，每空 3 分，共 15 分）

23. \_\_\_\_\_ 24. \_\_\_\_\_ 25. \_\_\_\_\_ 26. \_\_\_\_\_ 27. \_\_\_\_\_

四、分析计算题（本大题共有 2 小题，第 28 题 8 分，第 29 题 6 分）

28.

29.

座位：

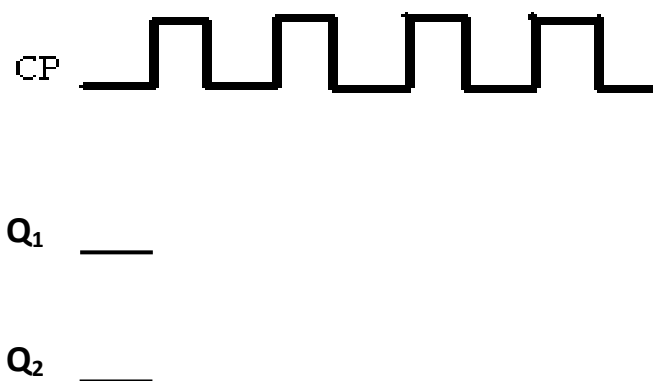
姓名：

班级：

学校：

五. 综合分析题 (本大题共两小题, 第 30 题 6 分, 第 31 题 9 分)

30.



图(17b)

31.

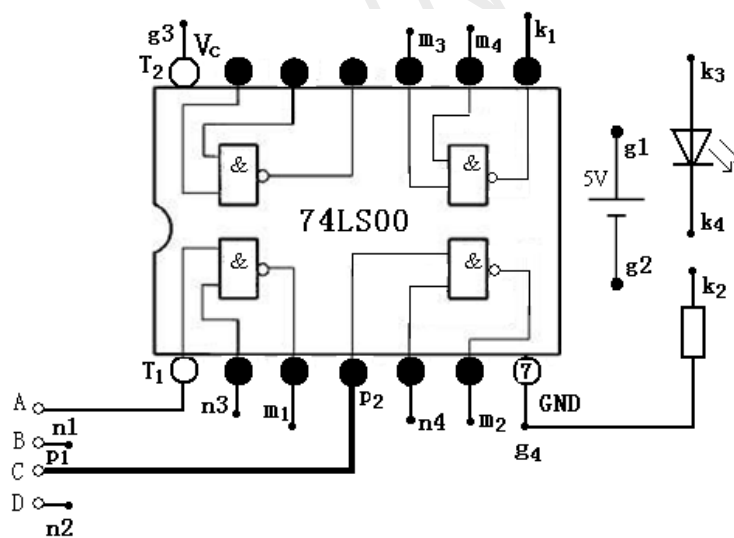


图 (18)