

2019 年福建省高等职业教育入学考试第一次质量检查

电子信息类专业基础知识试卷参考答案

一、单项选择题（本大题共 30 小题，每小题 3 分，共 90 分。在每小题列出的四个备选项中只有一个是符合题目要求的，请将其选出并将答题卡的相应代码涂黑。未涂、错涂或多涂均无分。）

- 1、A 2、B 3、D 4、B 5、B 6、C 7、C 8、D 9、D 10、A
11、C 12、B 13、C 14、A 15、A 16、D 17、D 18、C 19、C 20、B
21、B 22、A 23、B 24、C 25、A 26、C 27、D 28、A 29、D 30、B

二、判断题（本大题共 37 小题，每小题 2 分，共 74 分。判断下列各小题的正误，你认为正确的，请将答题卡上对应题目的答案代码“A”涂黑；你认为错误的，将答题卡上对应题目的答案代码“B”涂黑。）

- 31、B 32、A 33、B 34、B 35、A 36、A 37、B 38、B 39、A 40、A
41、A 42、A 43、A 44、B 45、B 46、B 47、B 48、A 49、B 50、B
51、A 52、B 53、A 54、A 55、B 56、A 57、A 58、B 59、B 60、B
61、A 62、B 63、A 64、A 65、A 66、B 67、B

三、填空题（本大题共 15 小题，每题 3 分，共 45 分。把答案写在答题卡的相应位置上。）

- 68、2V 69、6 70、= 71、5A 72、48 73、10A 74、等于 75、饱和
76、采样 77、0 78、集电 79、500 80、AC+D 81、n 82、0

四、分析计算题（本大题共 4 小题，第 83 题 12 分，第 84 题 14 分，第 85 题 14 分，第 86 题 14 分，共 54 分。请在答题卡上作答。）

83、

$$(1) R=6\Omega, \quad 3 \text{ 分} \quad I_1=1A \quad 3 \text{ 分}$$

$$I_2=I_3=0.5A \quad 2 \text{ 分}$$

$$(2) U_1=6V \quad 2 \text{ 分} \quad U_2=U_3=0 \quad 2 \text{ 分}$$

84、

$$(1) X_L=30\Omega \quad 2 \text{ 分} \quad Z=30\sqrt{2}\Omega \quad 2 \text{ 分}$$

$$(2) \varphi=45^\circ \quad 2 \text{ 分} \quad U_m=60V \quad 2 \text{ 分}$$

$$U=60\sin(60t+75^\circ)V \quad 2 \text{ 分}$$

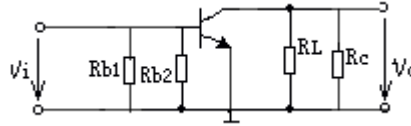
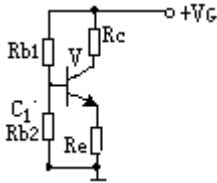
$$(3) P=30W \quad 4 \text{ 分}$$

85、

(1) $V_{BQ}=4V$ 1分 $I_{CQ}=1.65mA$ 2分

$I_{BQ}=0.0275 mA$ 1分 $U_{CEQ}=7.75V$ 1分

(2)



直流通路 2分

交流通路 2分

(3) $A_v=-90$ 3分 $U_o=0.9V$ 2分

86、

(1) 反相输入比例运算电路 3分

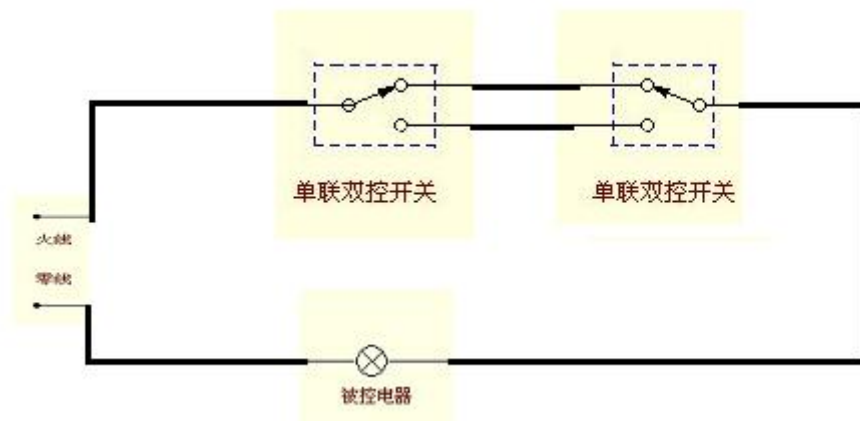
(2) 加法比例运算电路 3分

(3) $U_{o1}=-1V$ 3分

(4) $U_{o2}=4V$ 5分

五、综合分析题（本大题共3小题，第87题10分，第88题12分，第89题15分，共37分。请在答题卡上作答。）

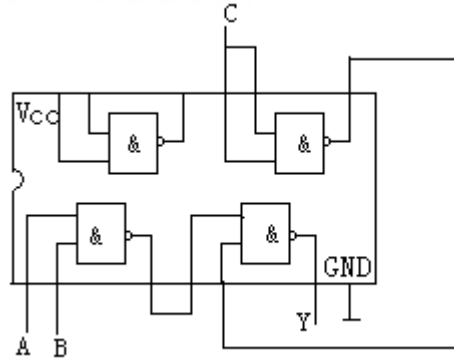
87、每根连线2分



88、

(1) $Y=AB+C$ 6分

(2)



方法不限 6分

89、 (1) $Q_{n+1}=A\overline{Q_n}$ 4分

(2) 4分

A	Q_{n+1}
0	0
1	$\overline{Q_n}$

(3) 7分

