

## 2019年福建省高等职业教育入学考试第二次质量检查

### 电子信息类专业基础知识试卷参考答案

一、单项选择题（本大题共30小题，每小题3分，共90分。在每小题列出的四个备选项中只有一个是符合题目要求的，请将其选出并将答题卡的相应代码涂黑。未涂、错涂或多涂均无分。）

- 1、B 2、A 3、A 4、D 5、C 6、A 7、D 8、C 9、B 10、C  
11、D 12、C 13、D 14、A 15、C 16、B 17、A 18、B 19、A 20、C  
21、D 22、B 23、A 24、B 25、C 26、C 27、D 28、B 29、D 30、A

二、判断题（本大题共37小题，每小题2分，共74分。判断下列各小题的正误，你认为正确的，请将答题卡上对应题目的答案代码“A”涂黑；你认为错误的，将答题卡上对应题目的答案代码“B”涂黑。）

- 31、A 32、B 33、A 34、B 35、B 36、B 37、B 38、B 39、A 40、B  
41、A 42、B 43、A 44、B 45、A 46、A 47、B 48、B 49、B 50、A  
51、B 52、A 53、B 54、A 55、A 56、B 57、A 58、B 59、A 60、B  
61、A 62、A 63、B 64、A 65、A 66、A 67、B

三、填空题（本大题共15小题，每题3分，共45分。把答案写在答题卡的相应位置上。）

- 68、短路 69、200 70、10 71、100 72、 $120^{\circ}$  73、桥式整流 74、反  
75、1.5V 76、 $800\Omega$  77、内热 78、7 79、计数器 80、2V 81、n 82、1

四、分析计算题（本大题共4小题，第83题12分，第84题14分，第85题12分，第86题16分，共54分。请在答题卡上作答。）

83、

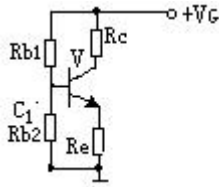
- (1)  $R=10\Omega$ , 3分 (2)  $I=1A$  3分  
(3)  $U_0=10V$  3分 (4)  $P_1\approx 6.7W$  3分

84、

- (1)  $X_L=30\Omega$  2分  $Z=50\Omega$  2分  
(2)  $I=2A$  3分  
(3)  $P=160W$  4分  
(4)  $Q=120Var$  3分

85、

(1)



直流通路 4分

(2) (1)  $V_{BQ}=4V$  2分  $I_{CQ}=1mA$  2分

$I_{BQ}=0.025 mA$  2分  $U_{CEQ}=6V$  2分

86、

(1) 反相输入比例运算电路 4分

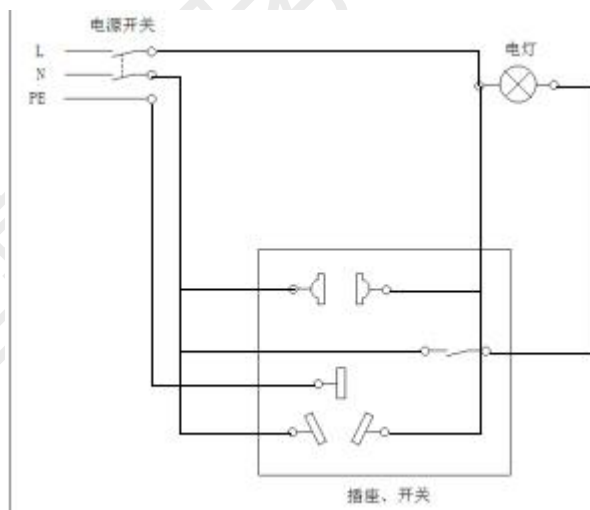
(2) 加法比例运算电路 4分

(3)  $U_{O1}=-1V$  3分

(4)  $U_{O2}=4V$  5分

五、综合分析题（本大题共3小题，第87题10分，第88题12分，第89题15分，共37分。请在答题卡上作答。）

87、每根连线1分

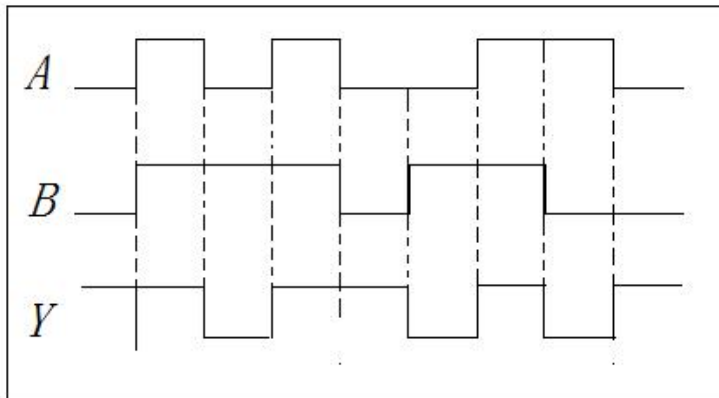


1、88、 (1)  $Y = AB + \overline{A}\overline{B}$  4分

(2) 4分

输入		输出
A	B	Y
0	0	1
0	1	0
1	0	0
1	1	1

(3) 4分



89、 (1)  $Q_{n+1} = A \oplus \overline{Q_n}$  4分

(2) 4分

(3) 7分

A	$Q_{n+1}$
0	$\overline{Q_n}$
1	$Q_n$

