

2020 年福建省中等职业学校学生学业水平考试质检卷

《社会学基础》答题卡

(第 I 卷)

(考试时间：90 分钟 满分：150 分)

一、单项选择题（在每小题的四个备选答案中，选出一个正确答案，并将正确答案的字母标号填涂在答题卡相应位置上。本大题共 20 小题，每小题 3 分，共 40 分）

- | | |
|-----------------------------|-----------------------------|
| 1. (A) (B) (C) (D) | 6. (A) (B) (C) (D) |
| 2. (A) (B) (C) (D) | 7. (A) (B) (C) (D) |
| 3. (A) (B) (C) (D) | 8. (A) (B) (C) (D) |
| 4. (A) (B) (C) (D) | 9. (A) (B) (C) (D) |
| 5. (A) (B) (C) (D) | 10. (A) (B) (C) (D) |
| 11. (A) (B) (C) (D) | 16. (A) (B) (C) (D) |
| 12. (A) (B) (C) (D) | 17. (A) (B) (C) (D) |
| 13. (A) (B) (C) (D) | 18. (A) (B) (C) (D) |
| 14. (A) (B) (C) (D) | 19. (A) (B) (C) (D) |
| 15. (A) (B) (C) (D) | 20. (A) (B) (C) (D) |

二、判断题（判断下列各题，正确的用 2B 铅笔在答题卡相应位置“A”涂黑，错误的在答题卡相应位置“B”涂黑。本大题共 15 小题，每小题 1 分，共 15 分）

- | | |
|-----------------|-----------------|
| 1. (A) (B) | 6. (A) (B) |
| 2. (A) (B) | 7. (A) (B) |
| 3. (A) (B) | 8. (A) (B) |
| 4. (A) (B) | 9. (A) (B) |
| 5. (A) (B) | 10. (A) (B) |
| 11. (A) (B) | |
| 12. (A) (B) | |
| 13. (A) (B) | |
| 14. (A) (B) | |
| 15. (A) (B) | |

三、填空题（本大题共 10 小题，每空 1 分，共 25 分）

- 1、 _____ ; _____ ; _____ ; _____
- 2、 _____ ; _____ ; _____
- 3、 _____ ; _____ ; _____
- 4、 _____ ; _____ ; _____ ; _____

座位

姓名

班级

学校

5、_____ ; _____ ; _____

6、_____

7、_____ ; _____

8、_____

9、_____

10、_____ ; _____ ; _____ ; _____

四、名词解释（每题 5 分，共 15 分）

1、酒精发酵：

2、培养基：

3、食物中毒：

五、简答题（每题 10 分，共 30 分）

1、简述水分对微生物生长的影响。

2、有害微生物对食品的危害有哪些？如何防治？

3、说明微生物发酵在食品工业上的应用。

六、综合题（共 25 分）

1、右图是显微镜结构图，请据图回答（14 分）

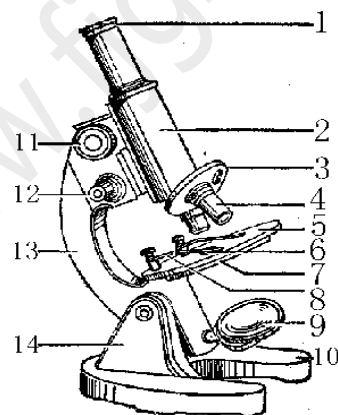
(1) 用来调节光线强弱的结构是 [] _____ 和 [] _____。

(2) 转动时，镜筒的升降范围很小的结构是 [] _____。

(3) 接近玻片标本的镜头是 [] _____。

(4) 取显微镜时，握镜的部位是 [] _____。

(5) 把玻片标本放上 [] _____ 后，要用标本夹压住，标本要正对 [] _____ 的中央。



2、制作细胞临时装片的正确操作顺序是 _____。（3 分）



①盖盖玻片



②展平



③滴水



④取材

3、根据下图细菌革兰氏染色的操作，完成下面问题（8 分）

先在细菌的干涂片上用 _____ 染色，然后用 _____ 媒染，接着用 _____ 脱色，最后用 _____ 复染。镜检结果为：有些细菌保留初染的颜色，显 _____ 色，称为革兰氏 _____ 性细菌；有些细菌保留复染的颜色，显 _____ 色，称为革兰氏 _____ 性细菌。

