

# 2019年福建省中等职业学校学生学业水平考试质检卷

## 《工程制图与识图》答案及评分参考

### 第 I 卷

一、单项选择题（本大题共 15 小题，每小题 3 分，共 45 分。）

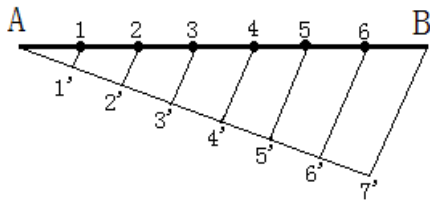
1. D      2. B      3. C      4. A      5. B      6. D      7. A      8. C  
9. D      10. A      11. C      12. D      13. B      14. A      15. B

二、判断题（本大题共 10 小题，每小题 2 分，共 20 分）

16. B    17. B    18. A    19. B    20. B    21. A    22. B    23. A    24. B    25. B

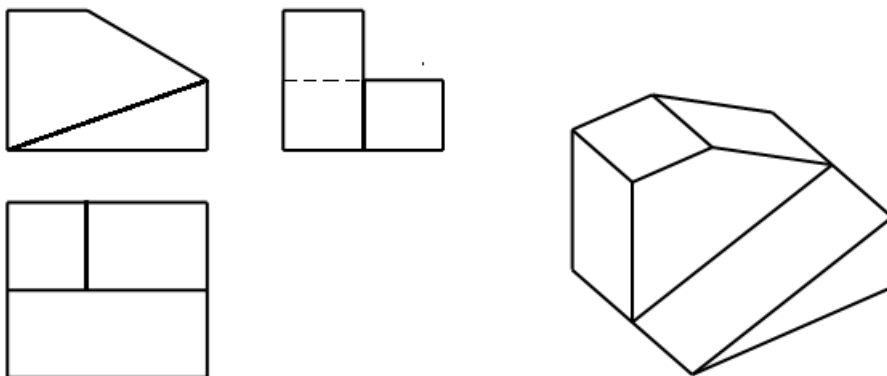
三、作图题（本大题共 5 小题，每小题分值依次为 10 分、8 分、12 分、10 分、15 分，共 55 分）

26. 将已知线段 AB 分为七等分。（注意：作图过程的辅助线要保留，等分点要标注）

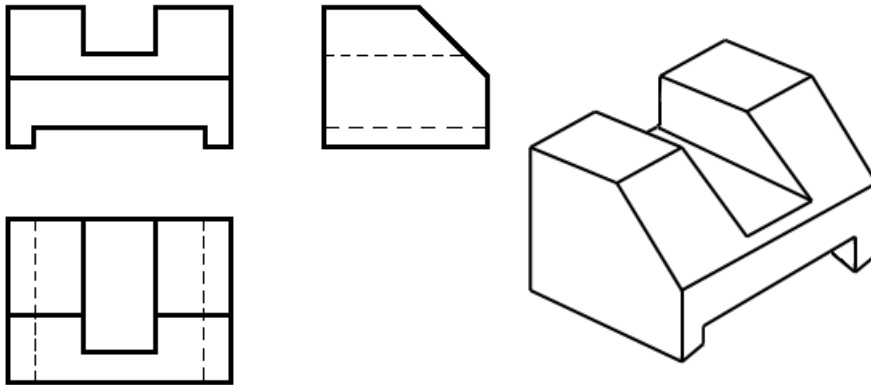


量取  $A1' = 1' 2' = 2' 3' = 3' 4' = 4' 5' = 5' 6' = 6' 7'$  ( $1' \sim 7'$  点各 0.5 分，共 3.5 分)  
连接  $7' B$  (0.5 分)，作  $6' 6$  平行  $7' B$  得 6 等分点 (1 分)，同理  $5' 5$  平行  $7' B$  得 5 等分点 (1 分)， $4' 4$  平行  $7' B$  得 4 等分点 (1 分)， $3' 3$  平行  $7' B$  得 3 等分点 (1 分)， $2' 2$  平行  $7' B$  得 2 等分点 (1 分)， $1' 1$  平行  $7' B$  得 1 等分点 (1 分)，共 10 分。

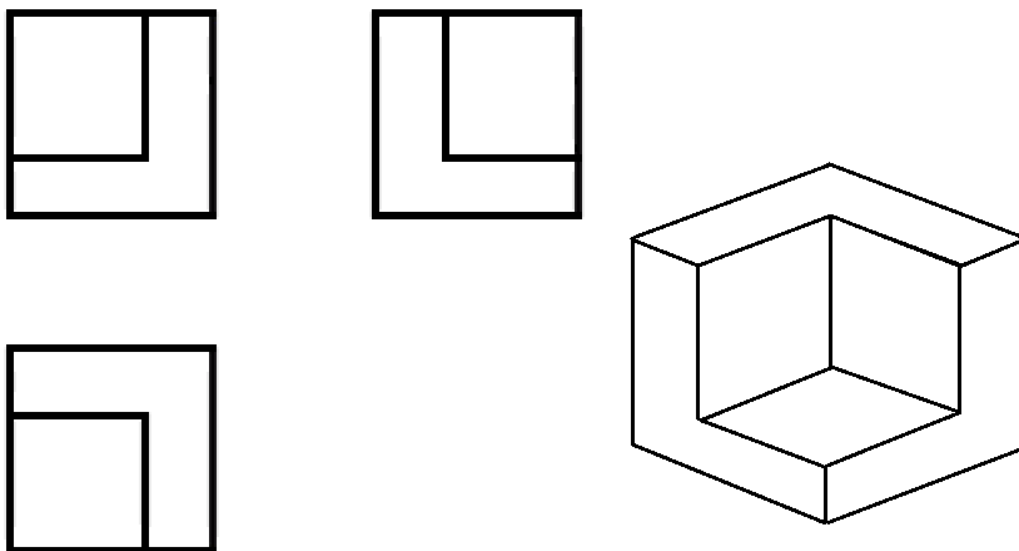
27. 根据立体图，补绘投影图中所缺的线。(4 条  $\times$  2 分/条 = 8 分)



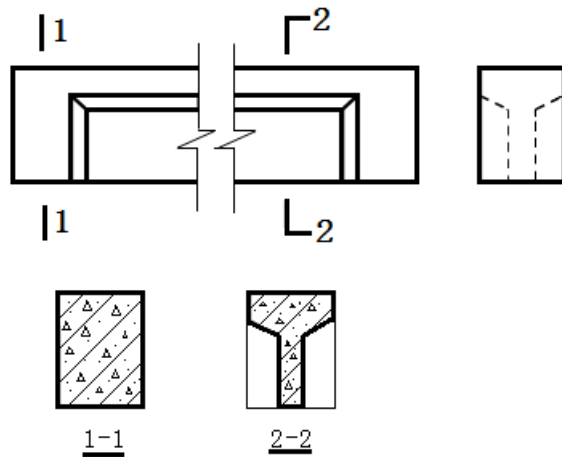
28. 根据立体图，补绘投影图中所缺的线。(6条×2分/条=12分)



29. 根据形体的三面投影，绘制正等测图。(10分)



30. 根据如图钢筋混凝土梁的V面、W面投影图，补绘1-1剖面图(7分)和2-2断面图(8分)。



#### 四、识图题 (30分)

根据所给底层平面图，在答题卡上完成下列各题：(6小题，共30分)

(1) 补全平面图中的定位轴线编号。(每个空格1分，共6分)

① 2 , ② 3 , ③ 4 , ④ B , ⑤ C , ⑥ D 。

(2) 补全平面图中的尺寸数字(每个空格1分，共6分)

⑦ 600 , ⑧ 1800 , ⑨ 1200 , ⑩ 1500 , ⑪ 2400 , ⑫ 1500 。

(3) 该图比例为 1:100 ; 墙厚为 240 mm。(每个空格2分，共4分)

(4) 底层室内地面标高为  $\pm 0.000$  米，室外地面标高为 -0.320 米。(每个空格2分，共4分)

(5) 南向卧室的开间尺寸为 3300 mm，进深为 4200 mm。(每个空格2分，共4分)

(6) 门厅门的编号为 M2、M5 ，门M2、M3开启方式为 单扇内开平开门 ，  
门M4、M5、M6开启方式为 双扇水平推拉门 。(每个空格2分，共6分)

# 2019 年福建省中等职业学校学生学业水平考试质检卷

## 《工程制图与识图》答案及评分参考

### 第 II 卷

一、单项选择题（本大题共 10 小题，每小题 3 分，共 30 分。）

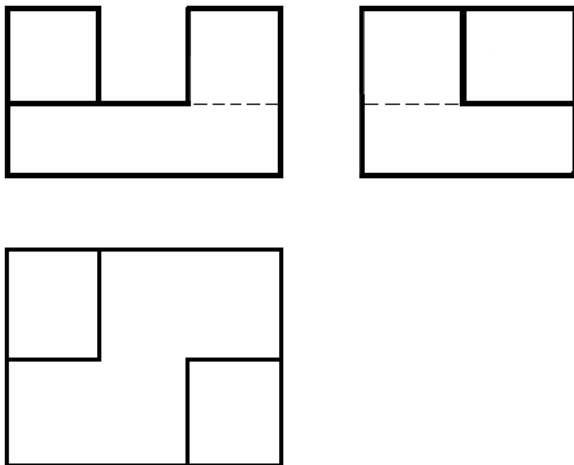
1. A      2. D      3. C      4. D      5. B      6. C      7. C  
8. A      9. A      10. D

二、判断题（本大题共 10 小题，每小题 2 分，共 20 分）

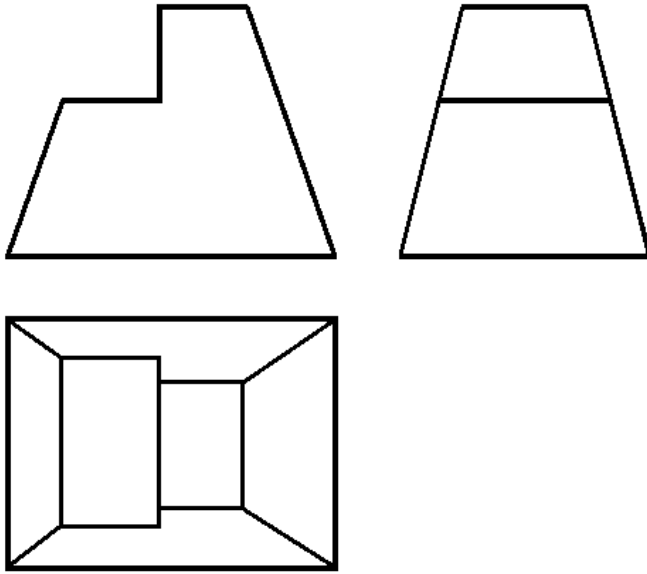
11. A    12. B    13. A    14. B    15. B    16. B  
17. A    18. B    19. B    20. A

三、作图题（本大题共 5 小题，每小题分值依次为 8 分、12 分、10 分，共 30 分）

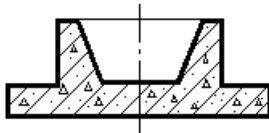
21. 根据形体的两面投影，作出第三面投影图。



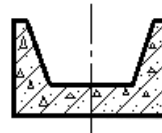
22. 补画下列视图中所缺线条。(6 条×2 分/条=12 分)



23.



1-1 剖面图



2-2 断面图

### 七、识图题 (本大题共 20 分)

24. 根据下图所示底层平面图完成下列各题:

(1) ① 3    ② 2    ③ 1    ④ A    ⑤ B    (各 1 分, 共 5 分)

(2) ⑥ 1000    ⑦ 6900    ⑧ 2200    ⑨ 900    ⑩ 2800    (各 1 分, 共 5 分)

(3) GC1 窗的宽度尺寸为 900 mm, M2 门的宽度尺寸为 1000 mm。(各 1 分, 4 分)

(4) 门厅的开间尺寸为 3600 mm、进深尺寸为 4000 mm; 底层平台比室外地面高 150 mm。

(各 2 分, 共 6 分)