

2019 年福建省中等职业学校学生学业水平考试质检卷

科目：《工程制图与识图》

(第 I 卷) 答题卡

本试卷分第一部分和第二部分两部分。考试时间 150 分钟，满分 150 分。

注意：

第一部分单项选择题及判断题每小题选出答案后用 2B 铅笔把答题卡上对应题目的答案标号涂黑。如需改动，用橡皮擦干净后，再选涂其他答案标号。第二部分作图题和识图题用黑色签字笔在答题卡上书写作答，所有作图题在铅笔图绘制底稿基础上，用 0.5 毫米黑色签字笔加深图线。在试题卷上作答，答案无效。

题号	一	二	三	四	总分
分值	45	20	55	30	150
得分					

第一部分（用 2B 铅笔填涂）

一、单项选择题（共 45 分）

- | | | |
|-------------------|--------------------|--------------------|
| 1 [A] [B] [C] [D] | 6 [A] [B] [C] [D] | 11 [A] [B] [C] [D] |
| 2 [A] [B] [C] [D] | 7 [A] [B] [C] [D] | 12 [A] [B] [C] [D] |
| 3 [A] [B] [C] [D] | 8 [A] [B] [C] [D] | 13 [A] [B] [C] [D] |
| 4 [A] [B] [C] [D] | 9 [A] [B] [C] [D] | 14 [A] [B] [C] [D] |
| 5 [A] [B] [C] [D] | 10 [A] [B] [C] [D] | 15 [A] [B] [C] [D] |

二、判断题（共 20 分）

- | | |
|------------|------------|
| 16 [A] [B] | 21 [A] [B] |
| 17 [A] [B] | 22 [A] [B] |
| 18 [A] [B] | 23 [A] [B] |
| 19 [A] [B] | 24 [A] [B] |
| 20 [A] [B] | 25 [A] [B] |

姓名

姓名

学号

班级学号

班级

密封线

密封线

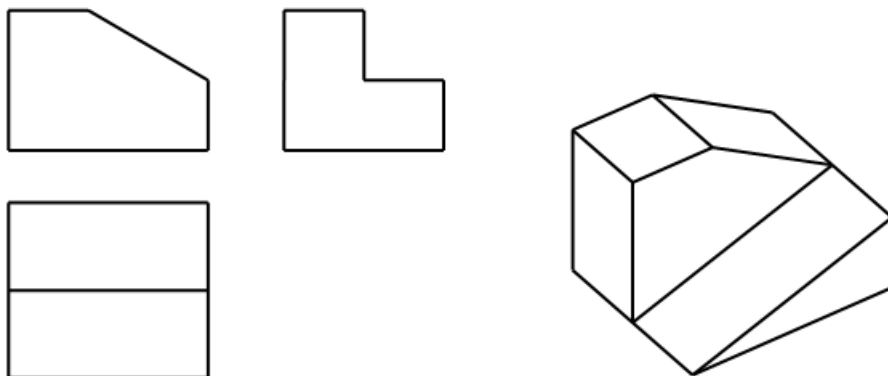
第二部分 (共 85 分) (用黑色签字笔作答)

三、作图题 (本大题共 5 小题, 每小题分值依次为 10 分、8 分、12 分、10 分、15 分, 共 55 分)

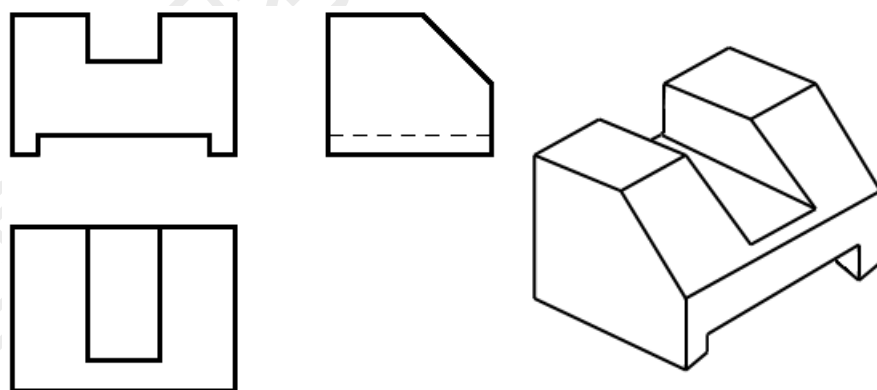
26. 将已知线段 AB 分为七等分。(注意: 作图过程的辅助线要保留, 等分点要标注)



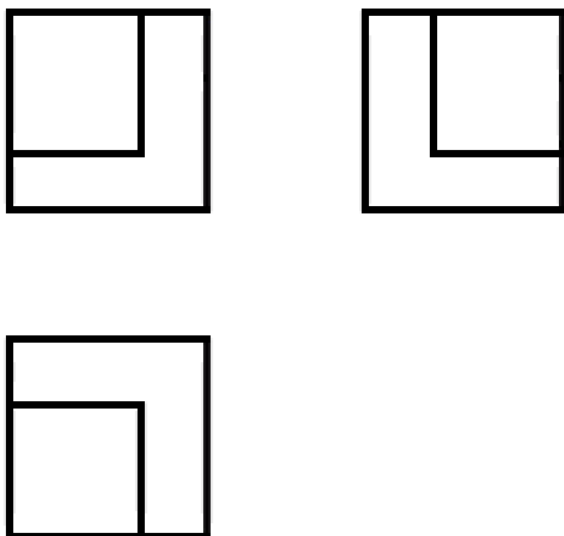
27. 根据立体图, 补绘投影图中所缺的线。



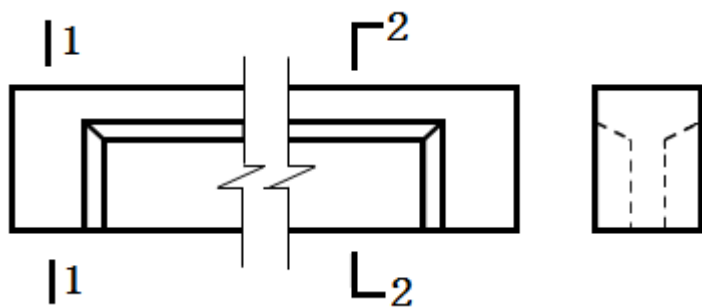
28. 根据立体图, 补绘投影图中所缺的线。



29. 根据形体的三面投影，绘制正等测图。



30. 根据如图钢筋混凝土梁的 V 面、W 面投影图，补绘 1-1 剖面图和 2-2 断面图。



四、识图题 (30 分)

根据所给底层平面图，在答题卡上完成下列各题：(6 小题，共 30 分)

(1) 补全平面图中的定位轴线编号。(每个空格 1 分，共 6 分)

① _____, ② _____, ③ _____, ④ _____, ⑤ _____, ⑥ _____。

(2) 补全平面图中的尺寸数字 (每个空格 1 分，共 6 分)

⑦ _____, ⑧ _____, ⑨ _____, ⑩ _____, ⑪ _____, ⑫ _____。

(3) 该图比例为 _____; 墙厚为 _____ mm。(每个空格 2 分，共 4 分)

(4) 底层室内地面标高为 _____ 米，室外地面标高为 _____ 米。(每空 2 分，共 4 分)

(5) 南向卧室的开间尺寸为 _____ mm，进深为 _____ mm。(每个空 2 分，共 4 分)

(6) 门厅门的编号为 _____，门 M2、M3 开启方式为 _____，门 M4、M5、M6 开启方式为 _____。(每个空格 2 分，共 6 分)

2019 年福建省中等职业学校学生学业水平考试质检卷

科目：《工程制图与识图》

(第 II 卷) 答题卡

(考试时间：60 分钟 满分：100 分)

本试卷分第一部分和第二部分两部分。

注意：

第一部分单项选择题及判断题每小题选出答案后用 2B 铅笔把答题卡上对应题目的答案标号涂黑。如需改动，用橡皮擦干净后，再选涂其他答案标号。第二部分作图题和识图题用黑色签字笔在答题卡上书写作答，所有作图题在铅笔图绘制底稿基础上，用 0.5 毫米黑色签字笔加深图线。在试题卷上作答，答案无效。

题号	一	二	三	四	总分
分值	30	20	30	20	100
得分					

第一部分（用 2B 铅笔填涂）

一、单项选择题（共 30 分）

- 1 [A] [B] [C] [D] 6 [A] [B] [C] [D]
- 2 [A] [B] [C] [D] 7 [A] [B] [C] [D]
- 3 [A] [B] [C] [D] 8 [A] [B] [C] [D]
- 4 [A] [B] [C] [D] 9 [A] [B] [C] [D]
- 5 [A] [B] [C] [D] 10 [A] [B] [C] [D]

二、判断题（共 20 分）

- 11 [A] [B] 16 [A] [B]
- 12 [A] [B] 17 [A] [B]
- 13 [A] [B] 18 [A] [B]
- 14 [A] [B] 19 [A] [B]
- 15 [A] [B] 20 [A] [B]

姓名

学号

班级

班级

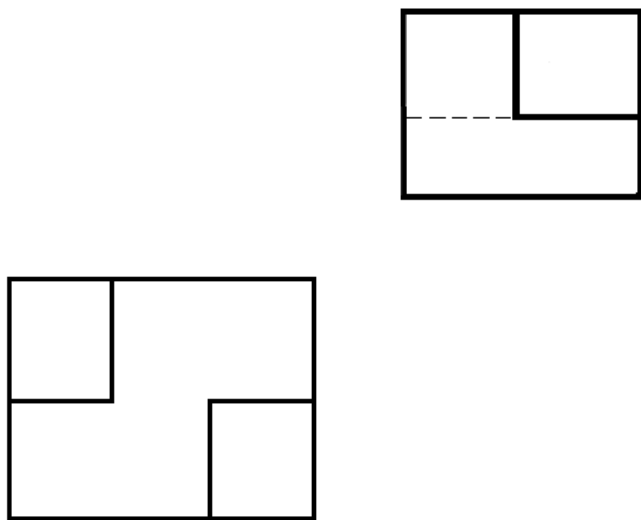
密封线

密封线

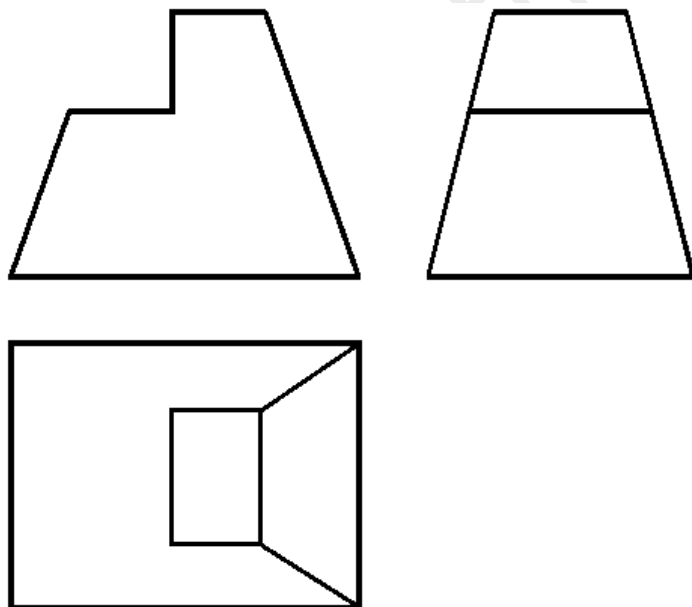
第二部分 (共 50 分) (用黑色签字笔作答)

三、作图题 (本大题共 5 小题, 每小题分值依次为 8 分、12 分、10 分, 共 30 分)

21. 根据形体的两面投影, 作出第三面投影图。



22. 补画下列视图中所缺线条。



23.

1-1 剖面图

2-2 断面图

四、识图题（本大题共 20 分）

24. 根据下图所示底层平面图完成下列各题：

(1) ① _____ ② _____ ③ _____ ④ _____ ⑤ _____ (5 分)

(2) ⑥ _____ ⑦ _____ ⑧ _____ ⑨ _____ ⑩ _____ (5 分)

(3) GC1 窗的宽度尺寸为 _____ mm，M2 门的宽度尺寸为 _____ mm。(4 分)

(4) 门厅的开间尺寸为 _____ mm、进深尺寸为 _____ mm；底层平台比室外地面高 _____ mm。(6 分)